



Realizar la estructuración integral del proyecto Línea 2 del Metro de Bogotá, incluyendo los componentes legal, de riesgos, técnico y financiero

Entregable 4
Documento de requisitos para cofinanciación Sistemas de Transporte
Anexo A

Documento No. L2MB-0000-000-MOV-DP-GEN-IN-0003_VC



CONTROL DE CAMBIOS

ÍNDICE DE MODIFICACIONES

Versión	Fecha	Sección Modificada	Observaciones
A	18-02-2022	-	Versión Inicial
B	08-03-2022	Integración general de modificaciones solicitadas	Observaciones de FDN/Interventoría/EMB. Se asigna el capítulo al Apéndice 5 del Anexo H
C	05-05-2022	-	Observaciones del Ministerio de Transporte. Se reasigna el capítulo a la Sección 10 del Anexo A

REVISIÓN Y APROBACIÓN FDN

J. C. Pantoja 18-05-2022
Gerente de estructuración

REVISIÓN Y APROBACIÓN

Revisó: O. Véliz 05-05-2022	Revisó: F. Faria 05-05-2022	Revisó: C.L. Umaña 05-05-2022	Aprobó: J.M. Martínez 05-05-2022
VoBo. Director Técnico	VoBo. Director Financiero	VoBo. Director Legal	VoBo. Director General de Estructuración

TABLA DE CONTENIDO

A. DEFINICIÓN DEL ESQUEMA OPERACIONAL Y FINANCIERO	4
10. INFRAESTRUCTURA BÁSICA NECESARIA PARA LA OPERACIÓN	4
10.13 SISTEMA DE ALIMENTACIÓN ELÉCTRICA	4
10.13.1 Características de la solución de alimentación de tracción 1500V	4
10.13.2. Características de la solución de distribución media tensión	7
10.13.2.1. Presentación general	7
10.13.2.2. Modos de operación	8
10.13.2.3. Centro de transformación de energía	9
10.13.2.4. Sistema mecánico de enclavamiento con llaves	10
10.13.3. Características de la solución de alimentación tracción y talleres	11

LISTA DE TABLAS

Tabla 1. Modos de Operación

LISTA DE FIGURAS

- Figura 1. 1500V con catenaria rígida en túnel
- Figura 2. Componentes y unilineal de SER GIS no redundante
- Figura 3. Solución GIS de SER redundante
- Figura 4. Unilineal de SER redundante
- Figura 5. Configuración base de 2 anillos de MT
- Figura 6. Interruptores y barras principales de CT anillo 1 y 2

1

A. DEFINICIÓN DEL ESQUEMA OPERACIONAL Y FINANCIERO

10. INFRAESTRUCTURA BÁSICA NECESARIA PARA LA OPERACIÓN

10.13 SISTEMA DE ALIMENTACIÓN ELÉCTRICA

10.13.1 Características de la solución de alimentación de tracción 1500V

El sistema de alimentación de la tracción de la Línea 2 del Metro de Bogotá será a través de una tensión de 1500V con catenaria rígida. El estudio de factibilidad permitió definir esta tecnología de alimentación tracción como la solución que ofrece en relación con las características de la L2MB (en su mayoría subterránea) el mejor balance beneficios costos frente a otras soluciones como el 750V con tercer riel 1500V con catenaria flexible.



Figura 1. 1500V con catenaria rígida en túnel

La alimentación de alta tensión para la L2MB se realizará mediante dos SER, con las siguientes características:

- a) SER 1 No Redundante vecina a la Subestación Castellana de Codensa
 - Conexión a 2 circuitos 115 KV, aéreos
 - Equipos de maniobra alta tensión encapsulado GIS
 - Un Transformador de poder de 40 MVA 115/34,5 KV
 - Un interruptor general MT y 2 alimentadores a los anillos de 34,5 KV de la línea
 - 2 Transformadores 100 KVA de servicios auxiliares
 - Equipos de control, protección y respaldo auxiliares
 - SCADA Energía
 - Superficie requerida: 600m²
 - Canalización por multipuntos MT hasta estación NQS
 - Filtros de Armónicas y Compensador Reactivos SVC

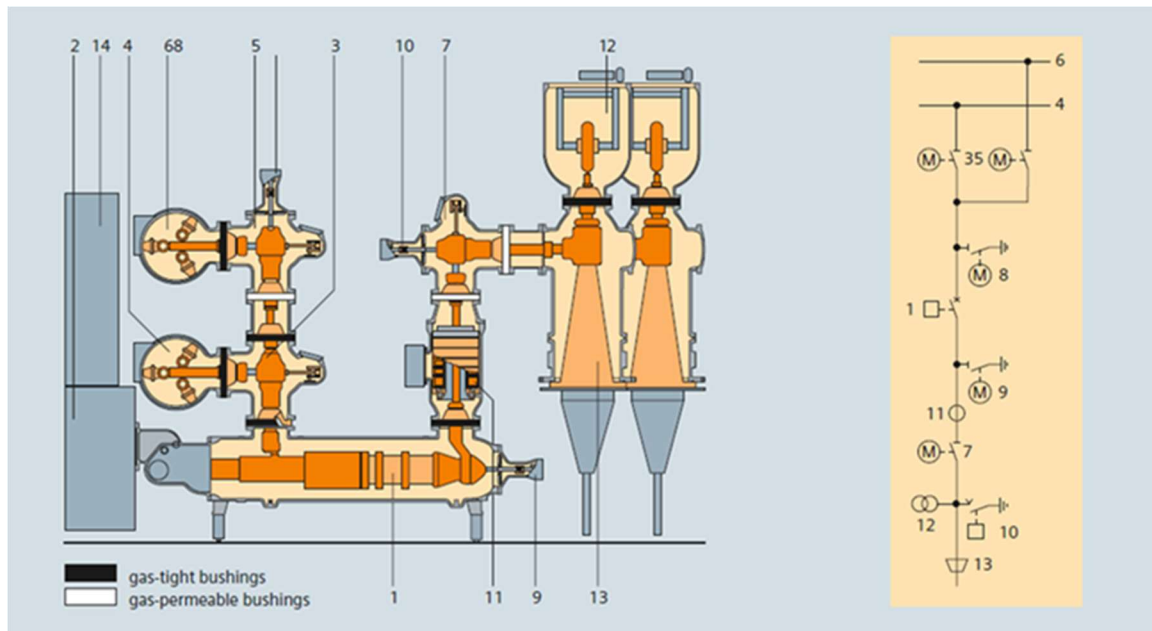


Figura 2. Componentes y unilineal de SER GIS no redundante

b) SER Redundante ubicada en Talleres, compartida con Codensa

- Conexión a 2 circuitos 115 KV, aéreos, independientes
- Equipos de maniobra alta tensión encapsulado GIS
- Dos Transformadores de poder de 40 MVA 115/34,5 KV
- Cada transformador con un interruptor general MT y 2 alimentadores a los anillos de 34,5 KV de la línea
- 4 Transformadores 100 KVA de servicios auxiliares (2 redundantes por semi barra)
- Equipos de control, protección y respaldo auxiliares redundantes
- Scada Energía
- Superficie Requerida: 3600 m2 (para Codensa y Metro)
- Canalización MT por Multiductos hasta enlace Vías Principales
- Filtros de Armónicas y Compensador Reactivos SVC

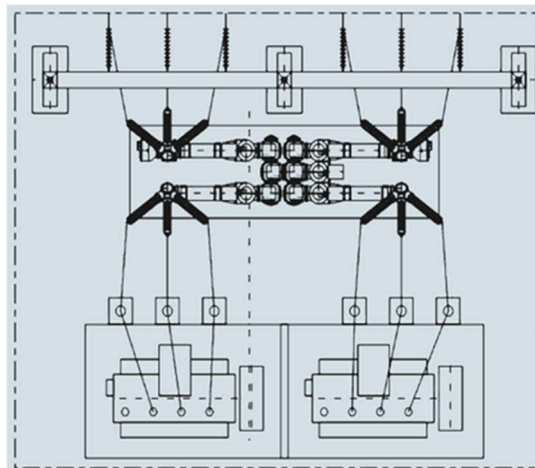


Figura 3. Solución GIS de SER redundante

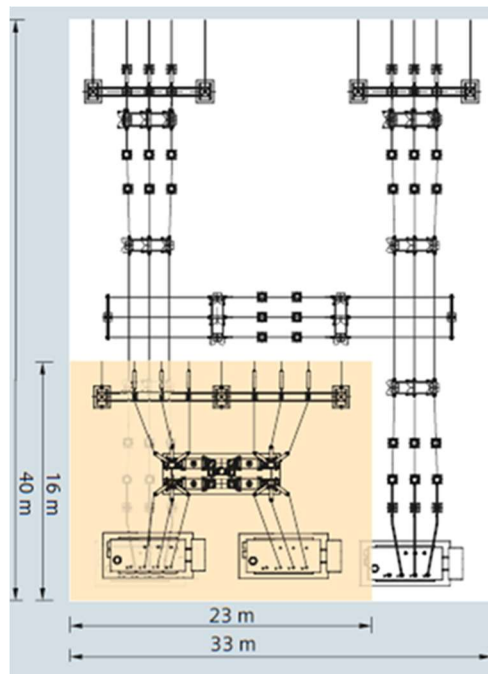


Figura 4. Unilineal de SER redundante

10.13.2. Características de la solución de distribución media tensión

10.13.2.1. Presentación general

La Distribución de Media Tensión, se realizará en 34,5 kV a través de alimentadores conectados a las dos SER. Los alimentadores de MT proporcionan energía a las Subestaciones de Tracción (SET) y a los Centros de Transformación de Energía (CT).

La distribución de MT se configura mediante 2 anillos, donde cada anillo está conectado con las SER Castellana y SER Talleres, esta última SER es doble.

La configuración en anillos de distribución entrega la alimentación en energía a los CTE en cada una de las estaciones y de las SET en las estaciones que está proyectado por diseño para la alimentación de tracción.

El disponer de la configuración de 2 anillos a lo largo de la línea proporciona la seguridad de alimentación en modo normal, como también en modo degradado.

En el modo normal cada alimentador que proviene de la SER está definido para entregar energía a una cierta cantidad de CT y SET, de tal forma que los niveles de cargas sean equivalentes para cada alimentador, no obstante, en caso de falla de algún elemento, estas se pueden reconfigurar a través de los interruptores que tienen las barras colectoras.

De acuerdo con lo anterior, cada anillo MT deberá alimentar las SET y los CTE de tal manera que, en caso de que se presenten dos equipos defectuosos (modo N-2), en cualquier parte de la red de MT, las SET y los CTE alimenten todas las cargas en condiciones normales.

Las barras colectoras deben ser comunes para la alimentación de los CTE y SET, con un interruptor (Circuit-breaker) para la llegada y el otro para la salida del anillo de MT.

A continuación, se presenta un esquema de la configuración base de anillos de MT.

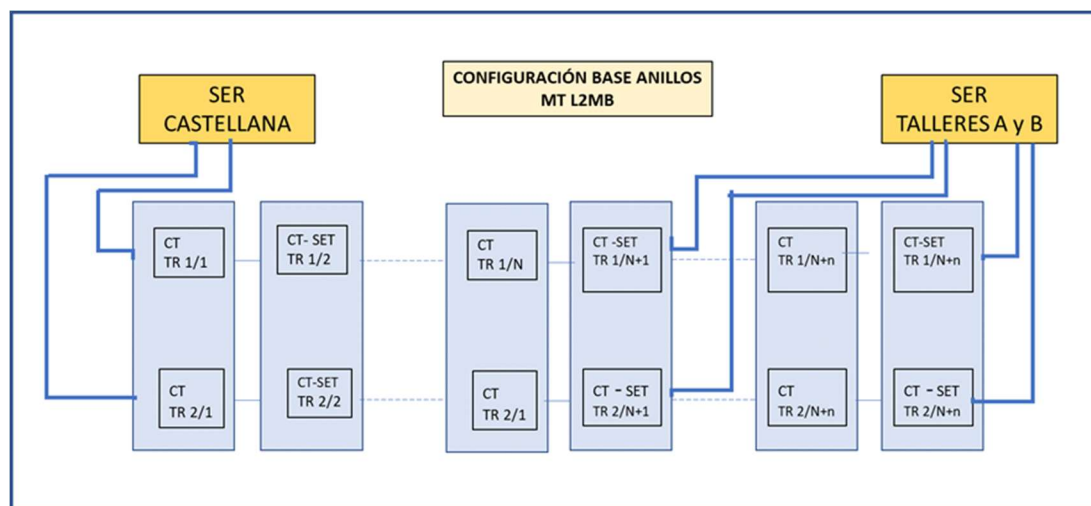


Figura 5. Configuración base de 2 anillos de MT

10.13.2.2. Modos de operación

En modo normal, cada anillo debe alimentar la línea desde la SER La Castellana (Simple) y SER Talleres (Doble), en bucle abierto.

En modo degradado, los anillos deben alimentar la línea desde uno de los alimentadores de la SER y el otro de la SER La Castellana o desde una sola SER, según el nivel de falla que se haya producido.

La siguiente tabla presenta los modos de operación de las SER, frente a las diferentes situaciones de fuera de servicio que se pueden presentar en cada una de ellas.

Tabla 1. Modos de Operación

MODO	SER Fuera de Servicio	SER TALLERES		SER CASTELLANA
		TR-A	TR-B	TR
NORMAL	Ninguna	X	X	X
N-1	SER Tall TR-A		X	X
	SER Tall TR-B	X		X
	SER Castellana	X	X	
N-2	SER Talleres TR A y B			X
	SER Tall TR-A y Castellana		X	
	SER Talleres TR-B y Castellana	X		

10.13.2.3. Centro de transformación de energía

Para la Alimentación Alumbrado y Fuerza Estaciones, Túnel y Talleres, en cada estación existirán 2 Centros de Transformación (CT), cada uno conectado a un anillo diferente de media tensión. Cada CT estará conformado por un transformador de distribución 34,5/0,208 KV para la alimentación de los consumos de baja tensión de la estación.

La capacidad de cada uno de los transformadores de los C deberá ser capaz de asumir toda la carga del otro transformador de forma permanente.

A nivel de baja tensión (0,208 kV) se contempla una barra de consumos críticos que puede ser alimentada por uno u otro transformador, mediante un dispositivo de transferencia automática

Los CT deben transformar la energía a la tensión de utilización y entregan la energía a los tableros correspondiente:

- 208/120 V (3F+N) para las estaciones, el patio taller, las SER y el CCO.
- 480V/277V (3F+N) para la utilización de ventilación forzada y algunos equipos del patio/taller.

En el caso de las SER y el CCO para efectos de tener redundancia, los CT deberán tener dos transformadores, con los dispositivos que permitan una transferencia de las cargas en caso de que uno de ellos esté fuera de servicio.

En el taller y Patio, se diseñará un CT con redundancia, con la capacidad suficiente para alimentar todas las cargas baja tensión.

Cada transformador debe ser capaz de suministrar toda la carga en forma permanente, en caso de ausencia de uno de ellos.

Cada transformador de un CT debe ser alimentado por uno de los dos anillos.

En las figuras siguientes, a modo de ejemplo, se presentan los componentes principales a nivel de las barras de MT.

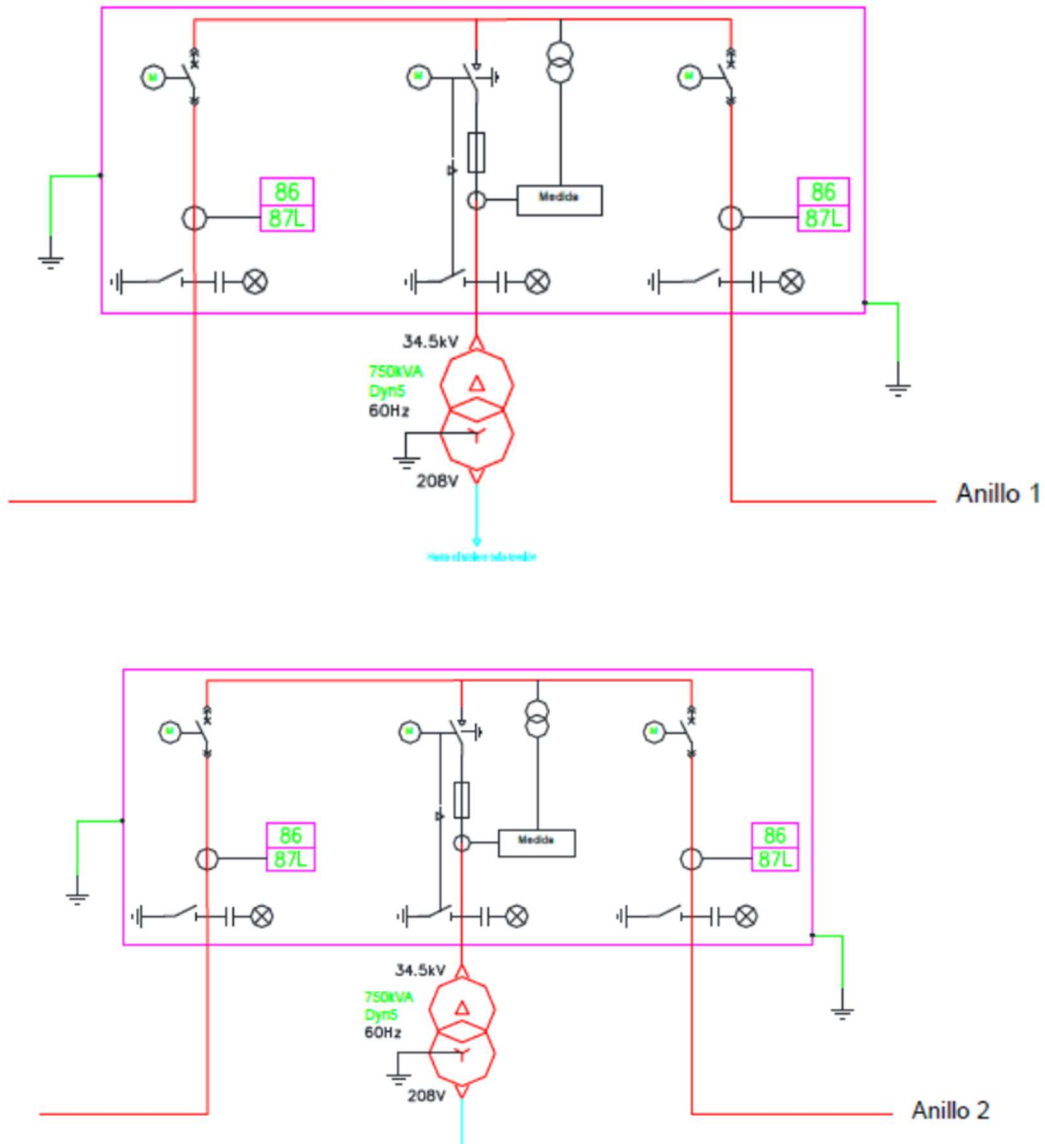


Figura 6. Interruptores y barras principales de CT anillo 1 y 2

10.13.2.4. Sistema mecánico de enclavamiento con llaves

Para garantizar los procesos de mantenimiento en condiciones de máxima seguridad, los CT dispondrán de un sistema de enclavamiento de llaves mecánicas de los equipos para el trabajo al interior de las celdas de MT.

El sistema de bloqueo mecánico de llave debe garantizar que el personal de mantenimiento realice la correcta desenergización y puesta a tierra de los equipos, para permitir el acceso a las celdas sin riesgos de accidentes ante conexiones imprevistas, mientras se está interviniendo en las celdas.

10.13.3. Características de la solución de alimentación tracción y talleres

Las subestaciones bigrupos de la línea tendrán las siguientes características:

- Conexión en 34,5 KV a los Centros de Transformación de la estación respectiva, el grupo A al CT1 y el grupo B al CT2
- Cada grupo estará constituido básicamente por:
 - Celda MT (Interruptor, seccionador, módulo multifunción)
 - Transformador seco tres enrollados 4,5 MVA
 - Rectificador de diodos dodecafásico 4 MW (*)
 - Seccionador bipolar 1500 V
 - Interruptores ultrarrápidos 1500 V
 - Control y Protecciones
 - Scada Energía
 - Servicios Auxiliares
 - Filtros Armónica

Los equipos tendrán refrigeración natural y existirá una ventilación forzada del recinto para asegurar una temperatura ambiente máxima de 40°C.

La subestación rectificadora de talleres será de tipo mono grupo y podrá ser alimentada en Media Tensión desde uno u otro CT de talleres, mediante un seccionador inversor manual.

Las características serán similares a las de un grupo de las subestaciones de línea, existiendo adicionalmente una protección limitadora de tensión riel-tierra.